

Chariots élévateurs™

Spécifications



1,5-7,0 tonnes

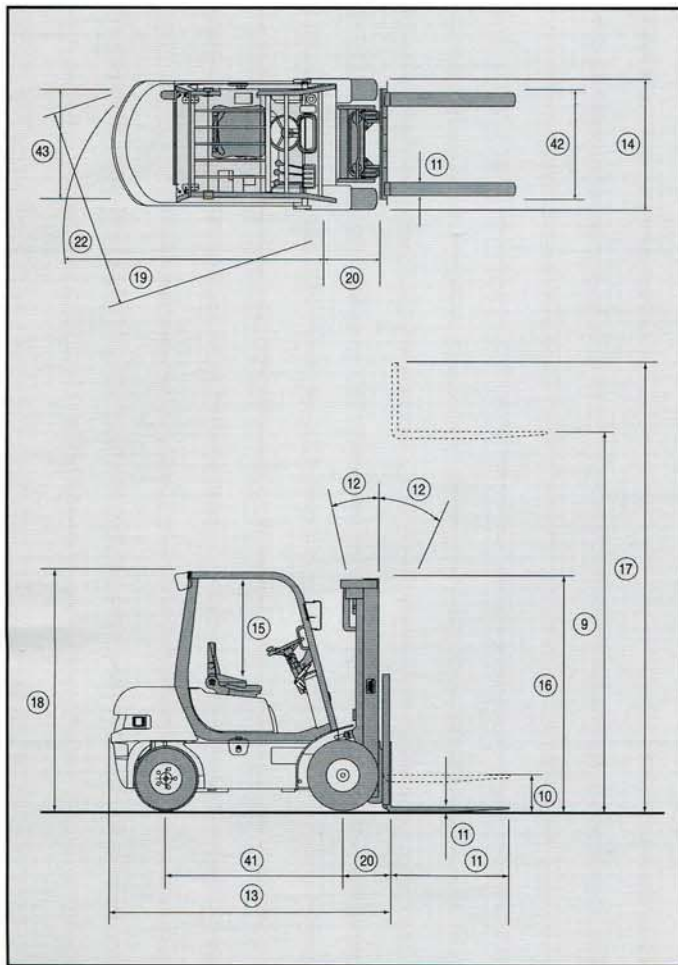


4 000 - 4 500 kg

SPÉCIFICATIONS DE LA SÉRIE

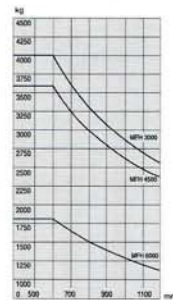
SPÉCIFICATIONS	1								
	2								
	3	capacité nominale	kg	4000	4000	4500	4500		
	4	centre de gravité	mm	600	600	600	600		
	5	énergie		Diesel/Gaz	Diesel/Gaz	Diesel/Gaz	Diesel/Gaz		
	6								
	7	équipement roues	avant/arrière		pneus	pneus	pneus	pneus	
	8								
DIMENSIONS	9								
	10								
	11								
	12								
	13	longueur à la face avant des fourches	mm	3130	3130	3170	3170		
	14	largeur totale	mm	1550	1900	1550	1900		
	15	hauteur du toit protecteur (à partir de la base du siège)	mm	1010	1010	1010	1010		
	16								
	17								
	18								
	19	rayon de braquage (extérieur)	mm	2870	2870	2900	2900		
20									
21	largeur d'allée de gerbage (en ajoutant la longueur de la charge et y compris la marge de sécurité)	mm	3450	3450	3480	3480			
22									
PERFORMANCE	23								
	24								
	25								
	26								
	27								
	28								
	29								
	30								
	31								
	32								
POIDS	33	poids total	kg	6270	6510	6640	6870		
	34	répartition du poids	en charge	avant	kg	9090	9455	10025	10235
	35			arrière	kg	1180	1055	1115	1135
	36		à vide	avant	kg	2690	3035	2825	3010
	37			arrière	kg	3580	3475	3815	3860

SPÉCIFICATIONS DU MAT

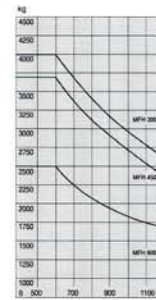


SPÉCIFICATIONS DU MAT

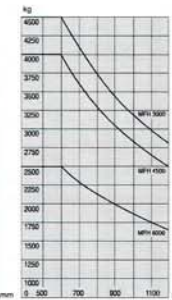
SF40D/S



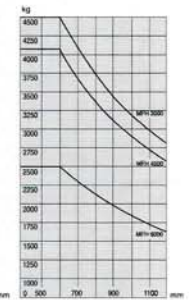
SF40D/D



SF45D/S



SF45D/D



GARDE AU SOL

- Essieu moteur.....220 mm, 170 mm
- Essieu de direction.....195 mm, 195 mm
- Contrepoids.....180 mm, 195 mm

EQUIPEMENTS DE SÉRIE

- Alternateur avec régulateur intégré
- Commutateur de sécurité
- Colonne de direction inclinable
- Coupe circuit antidémarrage
- Crochet d'attelage
- Direction assistée
- Mât grande visibilité (MFH:3000mm)
- Classe III a
- Frein assisté
- Frein de parking
- Pneus longue durée
- Sélecteur de vitesse électronique
- Tableau de bord intégré
- Toit protecteur
- Pneus pleins souples

EQUIPEMENTS EN OPTION

- Cabine
- Fourches longues ou courtes
- Girophare

SPECIFICATIONS DU MAT ET COTES DU CHARIOT

Type de mât	Hauteur maximum des fourches mm	Hauteur hors tout		Levée libre (DC)		Inclinaison du mât		Capacité avec centre de gravité 600 mm				
		Mât baissé mm	Mât déployé		avec mm	sans mm	avant deg	arrière deg	SF40D/S kg	SF40D/D kg	SF45D/S kg	SF45D/D kg
			avec DC mm	sans DC mm								
Mât à 2 étages à grande visibilité	2000	1755/1735	3270	2750	100	100	8	10	4000	4000	4500	4500
	2300	1905/1885	3570	3050	100	100	8	10	4000	4000	4500	4500
	2500	2005/1985	3770	3250	100	100	8	10	4000	4000	4500	4500
	2700	2105/2085	3970	3450	100	100	8	10	4000	4000	4500	4500
	3000	2255/2220	4270	3750	100	100	8	10	4000	4000	4500	4500
	3300	2405/2385	4570	4050	100	100	8	10	4000	4000	4500	4500
	3500	2505/2485	4770	4250	100	100	8	10	4000	4000	4500	4500
	3700	2605/2585	4970	4450	100	100	8	10	4000	4000	4500	4500
	4000	2755/2735	5270	4750	100	100	8	10	3800	3900	4200	4300
4500	3005/2985	5770	5250	100	100	4	6	3600	3700	4000	4100	
5000	3255/3235	6270	5750	100	100	4	6	3400	3600	3800	4000	
Mât à 3 étages à grande visibilité	3700	2070/2045	4990	4505	810	1330	8	10	4000	4000	4500	4500
	4000	2170/2145	5290	4805	910	1430	8	10	3800	3900	4200	4300
	4300	2270/2245	5590	5105	1010	1530	4	6	3700	3800	4100	4200
	4500	2335/2315	5790	5305	1080	1610	4	6	3600	3700	4000	4100
	5000	2500/2480	6290	5805	1250	1760	4	6	3400	3600	3900	4000
	5500	2745/2720	6790	6305	1490	2010	4	6	2300	3000	3200	3300
	6000	2910/2890	7290	6805	1655	2175	1,5	3	1800	2500	2500	2500
6500	3080/3055	7790	7305	1820	2340	1,5	3	1400	2200	2200	2200	
7000	3240/3220	8290	7805	1990	2510	1,5	3	1100	1800	1800	1800	
Mât à levée libre	2700	2105/2070	3970	3430	870	1530	8	10	4000	4000	4500	4500
	3000	2255/2220	4270	3730	1020	1600	8	10	4000	4000	4500	4500
	3300	2405/2370	4570	4030	1170	1760	8	10	4000	4000	4500	4500

• DC = Dossieret de charge