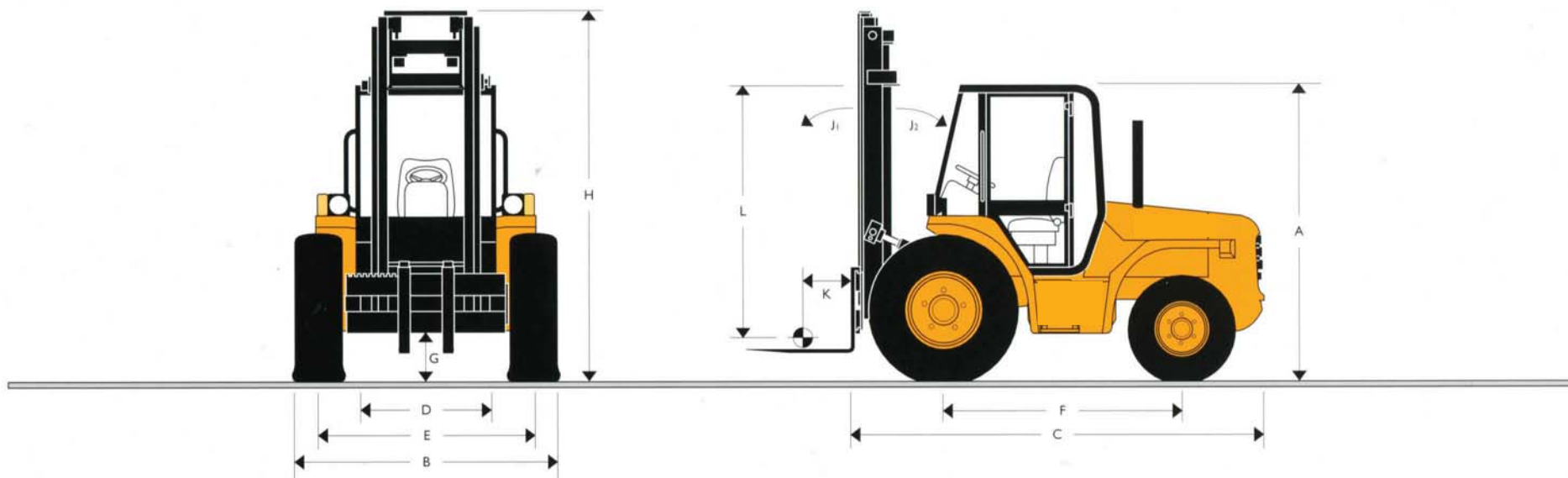




CAPACITÉ : 3 T

HAUTEUR DE LEVAGE : 5,5 m



DIMENSIONS

	930 et 4 Roues Motrices
	m
A Hauteur de cabine	2,57
B Largeur hors tout (aux pneus)	2,20
C Longueur hors tout (sans fourche)	3,60
D Largeur intérieure de cabine	1,16
E Voie avant	1,80
F Empattement	2,13
G Garde au sol	0,37
H _i Hauteur du mât replié	
Mât de 3,60 m	2,95
Mât de 4,50 m	2,41
Mât de 5,50 m	2,95
Mât de 6,55 m	3,32

Toutes les données spécifiant les caractéristiques techniques sont obtenues avec les fourches 100x50x1067 mm

	930 et 4 Roues Motrices
	m
H _i Hauteur du mât déployé	
Mât de 3,60 m	4,78
Mât de 4,50 m	5,41
Mât de 5,50 m	6,61
Mât de 6,55 m	7,67
Levée libre du mât 4,50 m	1,46
J ₁ Inclinaison avant maximale du mât	18 °
J ₂ Inclinaison arrière maximale du mât	10 °
Rayon de braquage	4,49
Poids en ordre de marche	6340 Kg
Angle de dégagement maximal	43 °
Pneumatiques standard avant	16.5 / 85 – 24 TRACTION
ARRIERE 2 RM	12.5 / 80 – 18 Profil ligné
ARRIERE 4 RM	12.5 / 80 – 18 TRACTION
K Positionnement du centre de gravité de la charge	500 mm