

## 2 roues motrices MC 20 HP



**Capacité** .....2000 kg  
à 500 mm du talon des fourches



**Hauteur de levage :** .....3,00 m  
Vitesse de levée en charge (m/s) : .....0,64  
Vitesse de descente en charge (m/s) : .....0,40



**Pneumatiques**  
Avant : .....10,5 X 18 8PR MPT AS  
Arrière :  
MC 20 HP .....19 R400 8PR SP LT 3



**Fourches (mm)**  
Longueur : .....1000  
Largeur x épaisseur : .....125 X 40



**Freins** .....mécanique à tambour



**Moteur PERKINS** .....104-19  
Alésage et course : .....84 x 90  
Cylindrée : .....4 cyl. - 1995 cm<sup>3</sup>  
Régime nominal : .....2800 t/mn  
Puissance (DIN 6270 B) : .....39 cv (28,7 kw)  
(DIN 70020) : .....41,3 cv (30,4 kw)  
Couple maxi : .....11 Nm à 2100 tr/mn  
Refroidissement : .....par eau



**Transmission** .....hydrostatique  
1 vitesse avant et arrière  
Vitesse de déplacement : .....22 km/h  
Inverseur de marche électromagnétique



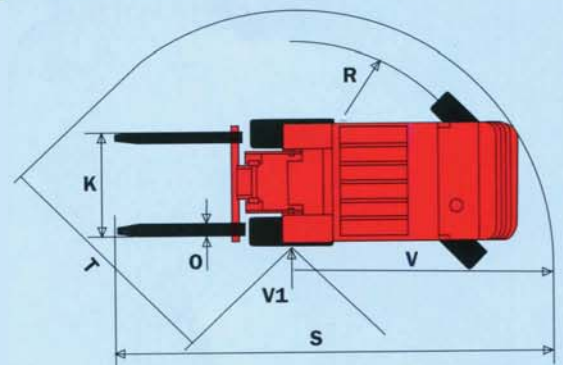
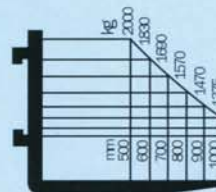
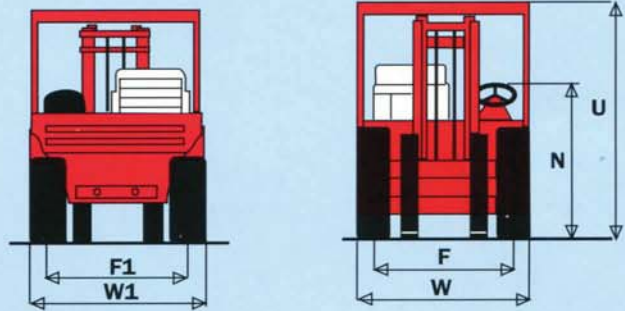
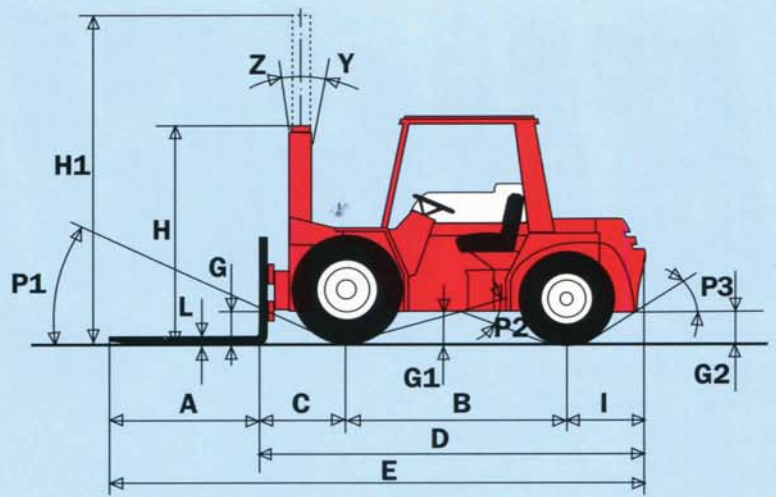
**Hydraulique**  
Pompe principale à engrenages  
Pression/débit : .....210 bars /50,4 l/mn  
Pompe de direction à engrenages  
Pression/débit : .....140 bars /22,4 l/mn



**Réservoirs**  
Système de refroidissement .....8,5 l.  
Huile moteur .....7,1 l.  
Huile hydraulique .....55 l.  
Carburant .....54 l.



**Poids (avec fourches)**  
MC 20 HP : .....3700 kg



	MC 20 HP
A	1000
B	1804
C	700
D	3089
E	4089
F	1107
F1	1170
G	120
G1	275
G2	300
H	1745
H1	3725
I	585
K	1150
L	40
N	1170
O	125
P1	38°
P2	40°
P3	38°
R	2650
S	4460
T	2540
U	1830
V	2950
V1	580
W	1375
W1	1348
Y	10°
Z	4°

Cotes en mm

		Hauteur Hors Tout				
		Mât replié		Mât déplié		
		hauteur de levage maxi	sans kit	avec kit	sans kit	avec kit
Mât duplex	2 m (1)	2040	1745	1835	2645	2735
	3 m	3040	2365	2390	3865	3890
	3,30 m	3340	2515	2540	4165	4190
	3,60 m	3640	2665	2690	4465	4490
	2,10 m LL (2)	2140	1845	1845	2700	2700
Mât triplex	3 m	3040	1745	1835	3725	3835
	3,30 m	3340	1845	1935	4025	4135
	3,60 m	3640	1945	2035	4325	4435
	3,90 m	3940	2125	2215	4705	4815
	4,50 m	4540	2325	2415	5305	5415

(1) Levée libre 200 mm

(2) Levée libre 1000 mm