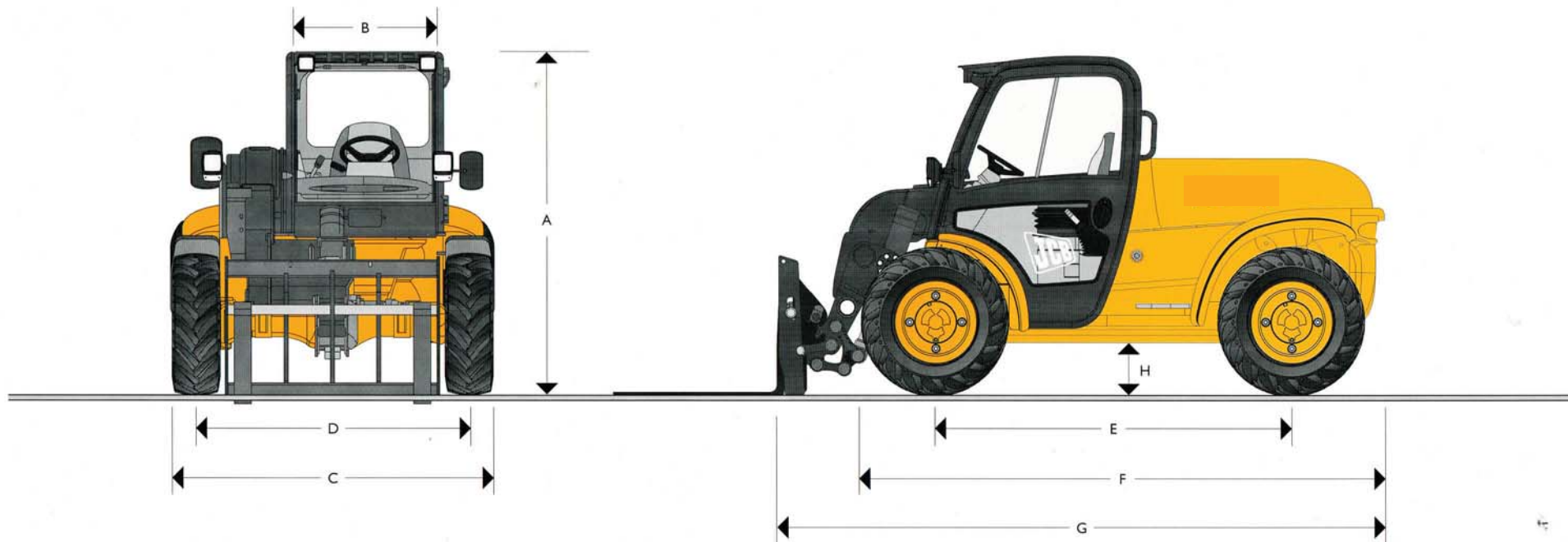




# TELESCOPIC | TELEBAT 524-50 COMPACT

CHARGE A HAUTEUR MAXI 2,4 tonnes  
 HAUTEUR MAXI 5,3 mètres  
 PUISSANCE MOTEUR 62 kW



## DIMENSIONS

	524-50
	m
A Hauteur hors tout	2,10
B Largeur intérieure de cabine	0,92
C Largeur minimale hors tout (aux pneus)	2,0
D Voie	1,7
E Empattement	2,3
F Longueur hors tout à l'avant des pneus	3,4

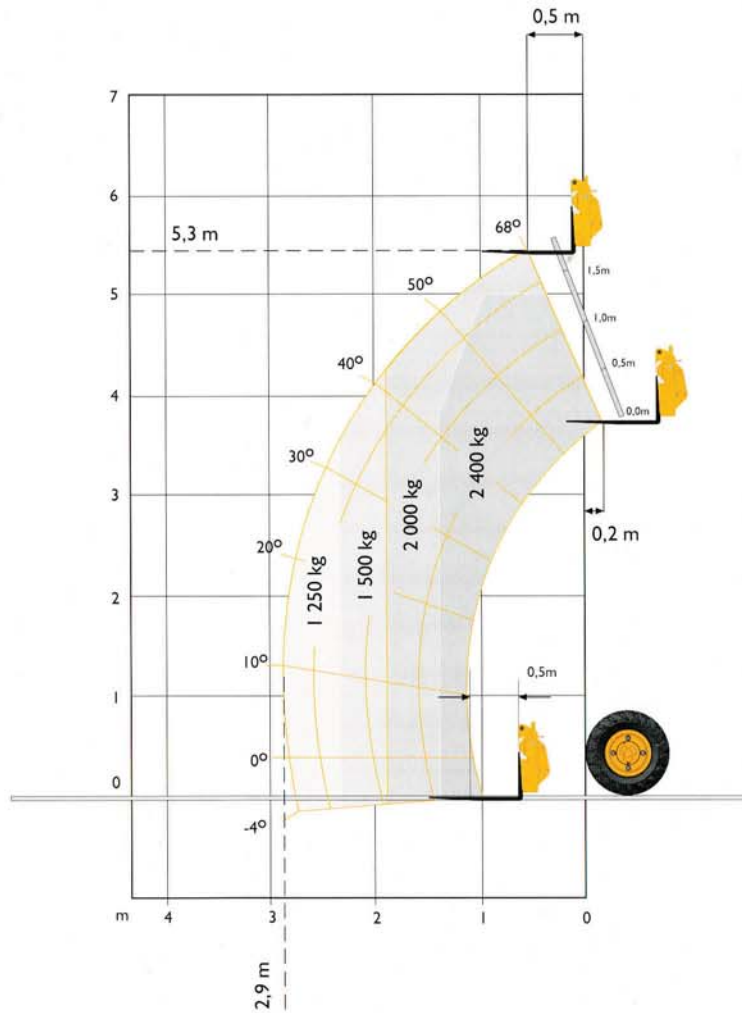
	524-50
	m
G Longueur hors tout (au tablier)	3,9
H Garde au sol	0,33
Pneumatiques	12,5/80 18
Rayon de braquage aux pneus	3,0
Poids	kg 5 500
Ratio Poids / Puissance	kW/t 11,3



# TELESCOPIC | TELEBAT JCB 524-50 COMPACT



## PERFORMANCES MANUTENTION – 524-50



## PERFORMANCES MANUTENTION

		524-50
Charge à hauteur maxi	kg	2 000
Capacité à portée maxi	kg	1 250
Hauteur maxi	m	5,3
Portée à hauteur maxi	m	0,6
Portée maxi	m	2,9

Performances obtenues conformément à la réglementation EN 1459 Annexe B.

## PERFORMANCES CHARGEUR

		524-50
Force de cavage	kN	40
Hauteur de bennage maxi	m	4,55
Angle de bennage à hauteur maxi		45 °
Angle de cavage maxi au sol		40 °
Angle de rotation totale du tablier		150 °