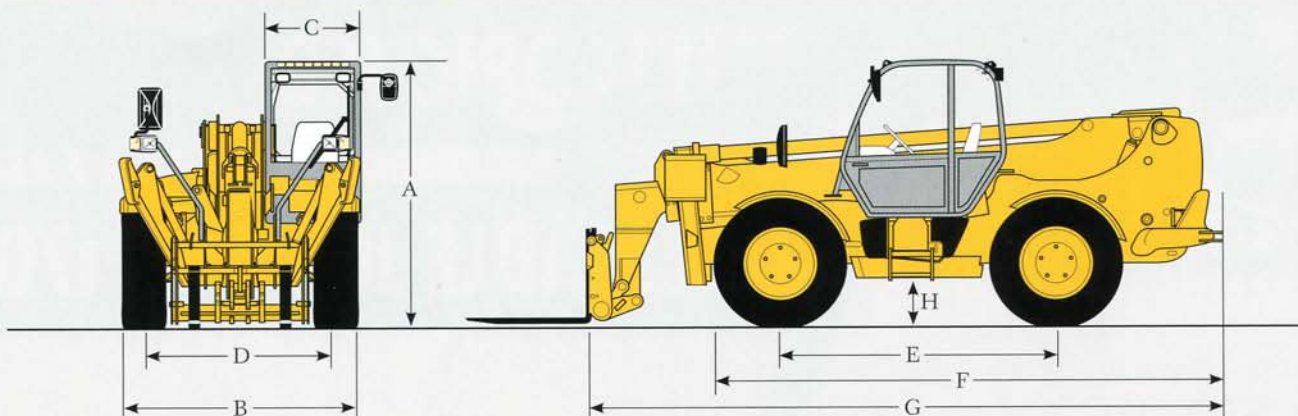


CARACTERISTIQUES GENERALES

DIMENSIONS

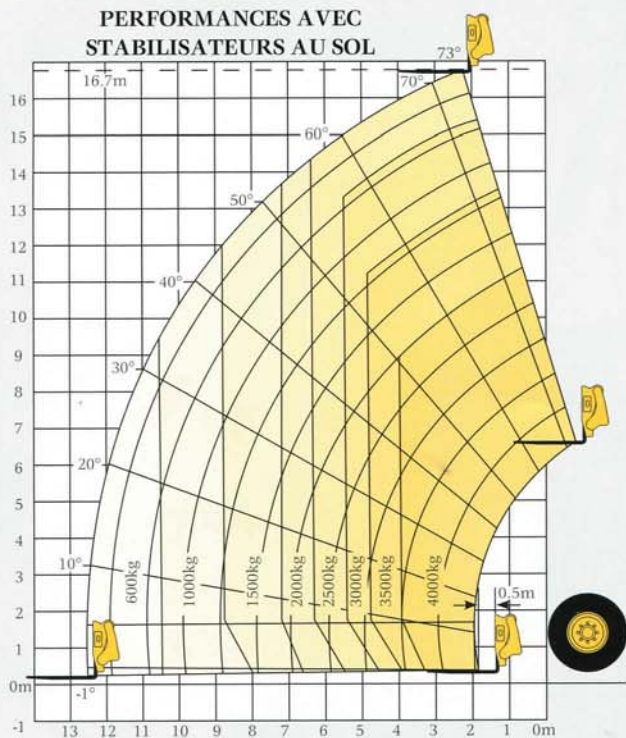


A	Hauteur hors tout	2,69 m
B	Largeur hors tout	2,44 m
C	Largeur intérieure de cabine	0,94 m
D	Voie avant	1,90 m
E	Empattement	2,75 m
F	Longueur hors tout à l'avant des pneumatiques	5,08 m
G	Longueur hors tout à l'avant du tablier porte fourches	6,36 m

H	Garde au sol	0,40 m
	Porte à faux avant (Axe essieu avant au tablier)	1,93 m
	Encombrement maximal aux stabilisateurs	3,34 m
	Rayon de braquage ext. pneus	4,10 m
	Poids	12 160 Kg
	Rapport poids/puissance	6,26 kW / t
	Pneumatiques GOOD YEAR	15,5/80 x 24 16 plis

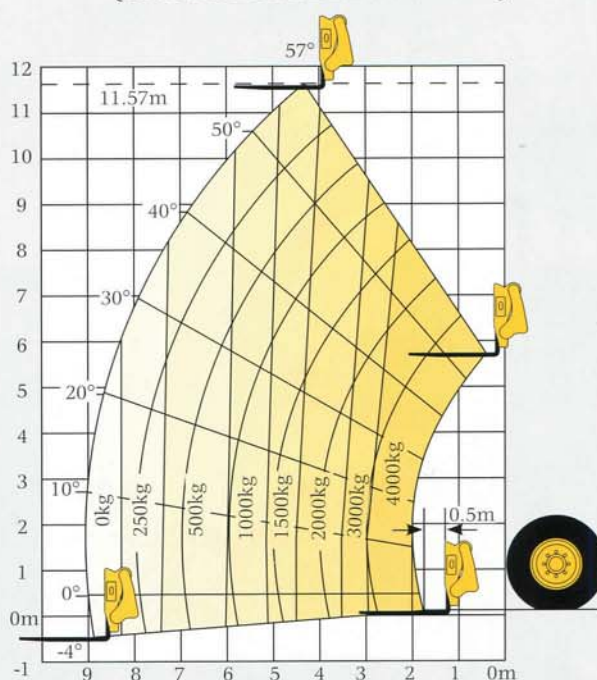
PERFORMANCES DE LEVAGE

PERFORMANCES AVEC STABILISATEURS AU SOL



Capacité maximale	4 000 Kg
Capacité maximale à hauteur maximale	2 500 Kg
Capacité à portée maximale	600 Kg
Hauteur de levage sous les fourches	16,80 m
Hauteur de placement	16,20 m
Portée à hauteur maximale	2,05 m
Portée maximale à l'avant des pneumatiques	12,57 m
Charge de basculement à portée maxi	840 Kg

PERFORMANCES SUR ROUES (CORRECTEUR DE DÉVERS +/- 9°)



Capacité maximale	4000 kg
Capacité maximale à hauteur maximale	1500 kg
Capacité à portée maximale	0 kg
Hauteur de levage sous les fourches	11,57 m
Hauteur de placement	10,90 m
Portée à hauteur maximale	4,15 m
Portée maximale à l'avant des pneumatiques	9,04 m

En conformité avec les normes de stabilité FEM 4.001 R