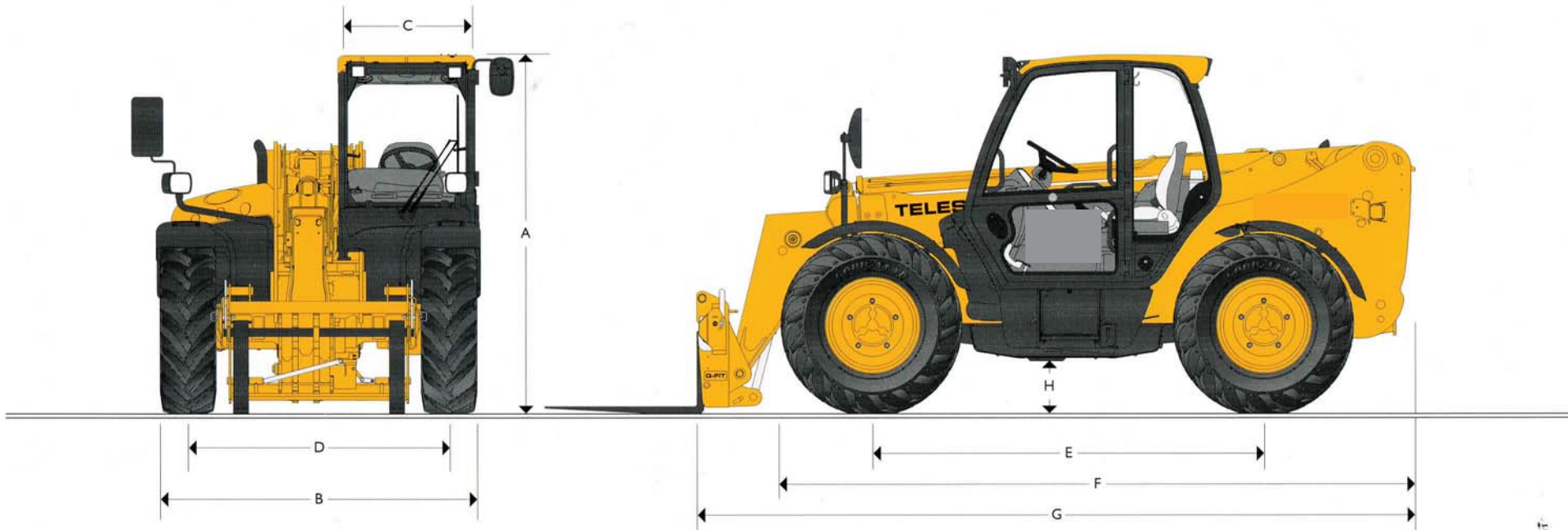




TELESCOPIC | TELEBAT 535-95

CAPACITÉ MAXI : 3,5 t
 HAUTEUR DE LEVAGE MAXI : 9,5 m



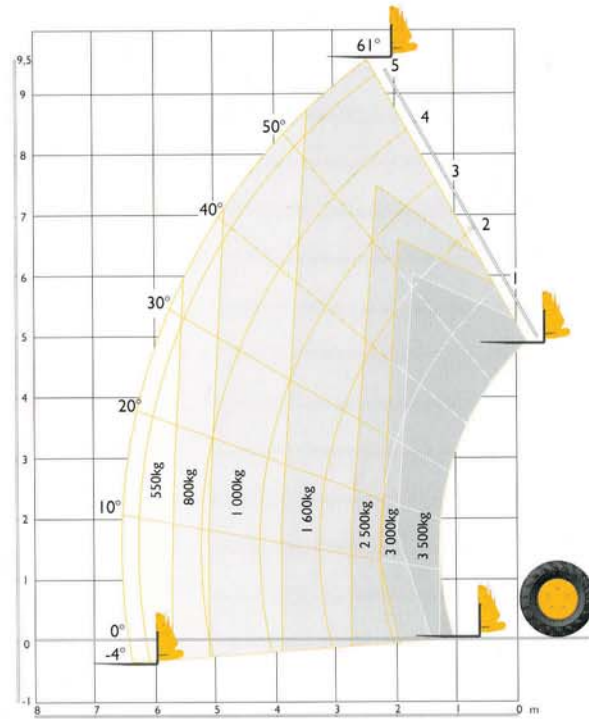
DIMENSIONS

	535-95
	m
A Hauteur de cabine	2,49
B Largeur hors tout (aux pneumatiques)	2,29
C Largeur intérieure de cabine	0,94
D Voie	1,87
E Empattement	2,75
F Longueur hors tout à l'avant des pneus	4,38

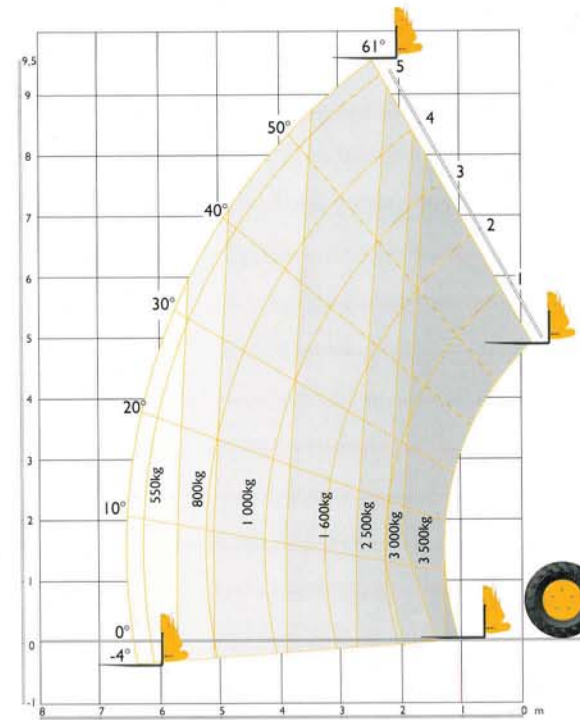
	535-95
	m
G Longueur hors tout (au tablier)	4,99
H Garde au sol	0,40
Rayon de braquage ext. pneus	3,7
Poids (Châssis fixe)	kg 8020
Poids (Avec correcteur de dévers)	kg 8075
Pneumatiques	15,5/80 - 24



PERFORMANCES DE LEVAGE – 535-95



PERFORMANCES DE LEVAGE – 535-95 Correcteur de dévers



PERFORMANCES DE LEVAGE – 535-95

		535-95
Capacité maximale	kg	3 500
Capacité maximale à hauteur maximale	kg	1 600
Capacité à portée maximale	kg	550
Hauteur de levage sous les fourches	m	9,5
Portée à hauteur maximale	m	2,43
Portée maximale à l'avant des pneumatiques	m	6,52
Charge de basculement à portée maxi	kg	760
Hauteur de placement	m	8,78

En conformité avec le test de stabilité EN 1459 annexe B.

PERFORMANCES DE LEVAGE – 535-95 Correcteur de dévers

		535-95 Sway
Capacité maximale	kg	3 500
Capacité maximale à hauteur maximale	kg	1 600
Capacité à portée maximale	kg	550
Hauteur de levage sous les fourches	m	9,5
Portée à hauteur maximale	m	2,43
Portée maximale à l'avant des pneumatiques	m	6,52
Portée maximale avec 1 tonne	m	5,08
Hauteur de placement	m	8,78

En conformité avec le test de stabilité EN 1459 annexe B
 Courbe de charge avec option correcteur de dévers.