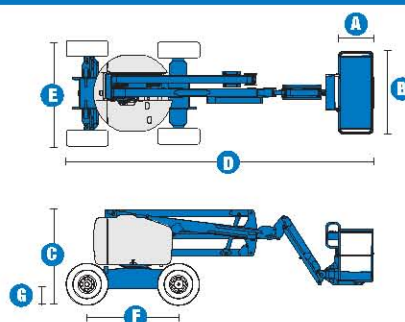
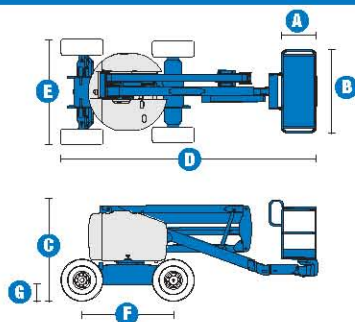


Z™-45/25 RT & Z™-45/25 J RT

Spécifications



MODELES	Z™-45/25 RT	Z™-45/25 J RT
DIMENSIONS		
Hauteur de travail* (max.)	16,00 m	16,07 m
Hauteur plancher (max.)	14,00 m	14,07 m
Portée horizontale (max.)	7,62 m	7,65 m
Hauteur d'articulation (au panier)	7,16 m	7,37 m
A Longueur panier	0,76 m	0,76 m
B Largeur du panier	1,83 m	1,83 m
C Hauteur – position repliée	2,11 m	2,11 m
D Longueur – position repliée	5,56 m	6,83 m
E Largeur	2,29 m	2,29 m
F Empattement	2,03 m	2,03 m
G Garde au sol – centre machine	0,40 m	0,40 m

PRODUCTIVITE		
Capacité de charge	227 kg	227 kg
Rotation du panier	180°	160°
Débattement du panier à l'horizontale	-	135° (+78°/-57°)
Rotation de tourelle	355° non continue	355° non continue
Déport arrière	zéro	zéro
Vitesse de translation – repliée	8 km/h	8 km/h
Vitesse de translation – élevée**	30 cm/s	30 cm/s
Aptitude en pente*** – 4x2	30 %	30 %
Aptitude en pente*** – 4x4	45 %	45 %
Rayon de braquage – intérieur	1,70 m	1,70 m
Rayon de braquage – extérieur	4,50 m	4,50 m
Contrôles	12 V DC Proportionnels	12 V DC Proportionnels
Pneus gonflés mousse	355/55 D625	355/55 D625

MOTORISATION		
Moteur	Ford DSG-423 4 cylindres essence/GPL 75 CV (56 kW) Deutz diesel D 2011 L03i cylindres 48 CV (35.8 kW) Perkins diesel 404-C22 4-cylindres 51 CV (38 kW)	
Unité d'alimentation auxiliaire	12 V DC	12 V DC
Capacité réservoir hydraulique	90,8 L	90,8 L
Capacité système hydraulique	113,6 L	113,6 L
Capacité réservoir carburant	64,4 L	64,4 L

EMISSIONS SONORES ET NIVEAU DE VIBRATION		
Niveau de pression acoustique (au sol)	87 dBA	87 dBA
Niveau de pression acoustique (au panier)	82 dBA	82 dBA
Vibration	<2,5 m/s ²	<2,5 m/s ²

POIDS****		
CE 4x2 (pneus air/gonflés mousse)	6 203 kg/6 550 kg	6 486 kg/6 833 kg
CE 4x4 (pneus air/gonflés mousse)	6 294 kg/6 641 kg	6 577 kg/6 924 kg

CONFORMITE AUX NORMES

(et aux standards du pays où la machine est livrée)

EU Machinery Directive 2006/42/EC
EU Standard EN280:2001, A2:2009
EMC Directive 2004/108/EC EN 61000-6-2, EN 61000-6-4
EU Low Voltage Directive 206/95/EC EN 60204-1:2006 EU
EU Noise Directive 2000/14/EC EN ISO 3744

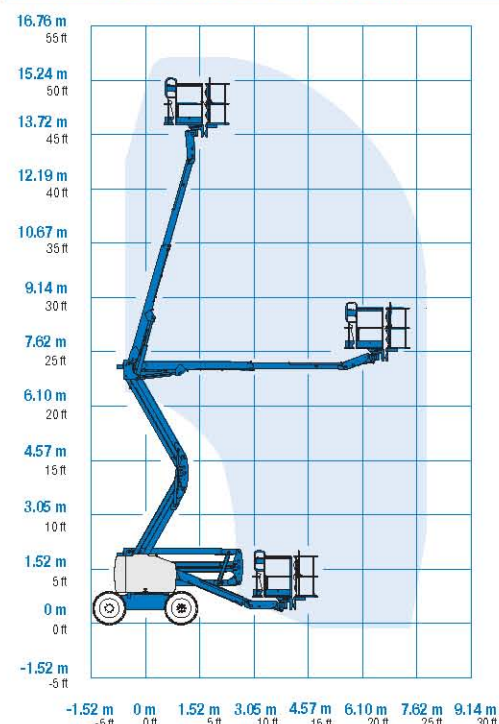
* Hauteur de travail = Hauteur de plancher + 2 m.

** En position élevée, la nacelle a été conçue pour rouler sur surfaces planes et fermes.

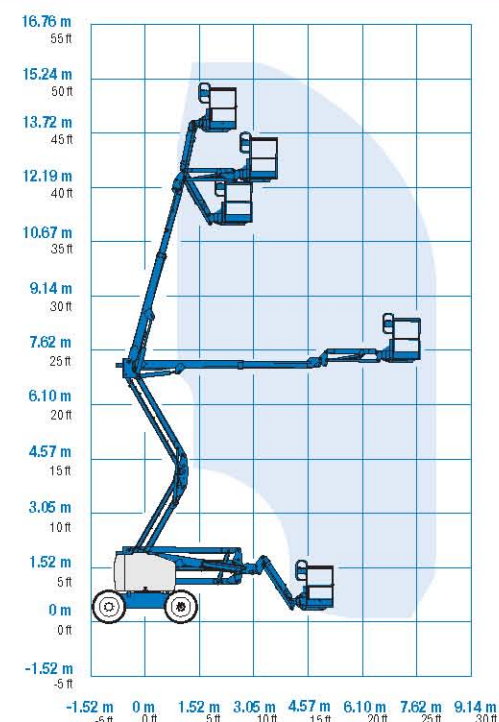
*** L'aptitude indique la capacité à gravir des pentes. Se référer au Manuel de l'Opérateur pour le degré des pentes autorisé.

**** Le poids varie en fonction des options et des standards des pays où la machine est livrée.

COURBE DE TRAVAIL Z™ 45/25 RT



COURBE DE TRAVAIL Z™ -45/25 J RT



Caractéristiques

**LA CONCEPTION PERFECTIONNÉE DE CE BRAS
MET TOUT À VOTRE PORTÉE.**

PANIER

- Panier en acier, entrée à guillotine, de 1,83 m - en standard
- Panier avec portillon - en option
- Panier de 1,83 m avec 1 entrée frontale et 2 entrées latérales - en option

MOTORISATION

- Deutz Diesel 48 CV (35.8 kW)
- Ford essence/GPL 75 CV (56 kW)
- Perkins diesel 51 CV (38 kW)
- Pompe électrique de secours 12 V DC
- Voyant lumineux de la température / pression huile moteur sur panneaux de contrôle
- Préchauffage moteur Deutz
- Moteur monté sur plateau coulissant

TRANSLATION

- 4x2
- 4x4 avec essieu oscillant actif
- Traction positive continue

PNEUS

- Tout terrain air - en standard
- Tout terrain gonflés mousse - en option
- Non marquants tout terrain (gonflés mousse ou air) - en option

SPECIFICITES

Z™-45/25 RT

- Hauteur de travail de 16,00 m
- Portée horizontale de 7,62 m
- Hauteur d'articulation 7,16 m
- Capacité de charge de 227 kg

Z™-45/25 J RT

- Hauteur de travail de 16,07 m
- Portée horizontale de 7,65 m
- Hauteur d'articulation 7,37 m
- Capacité de charge de 227 kg
- Equipé en standard d'un pendulaire de 1,52 m avec 135° de débattement (78° au dessus et 57° en dessous de l'horizontale)
- Commandes de la nacelle entièrement proportionnelles
- Nacelle montée en bout de flèche à mise à niveau automatique
- Interrupteur de direction intégré au joystick de translation
- Système de validation de la translation lorsque la tourelle est orientée
- Conception des bras dit en double parallélogramme
- Déport arrière nul
- Panier à rotation hydraulique
- Tourelle rotative hydraulique à 355° (non continue)
- Pré câblage 220 V dans le panier
- Klaxon et compteur horaire
- Alarme de descente
- Alarme de dévers
- Kit alarme de déplacement et feux à éclats
- Système de surcharge répondant à la norme EN 280



OPTIONS & ACCESSOIRES

- Panier avec portillon
- Grille de protection (mi-hauteur) autour du panier et portillon
- Panier 3 entrées
- Main courante supérieure**
- Prise Air Comprimé
- Alimentation dans le panier (incl. fiche et prise/disjoncteur différentiel sur demande)
- Pack feux de route (2) et projecteurs (2)
- Kit Basic environnements hostiles : soufflets sur vérin, confinement télescope, protection pupitre commandes haut et bas
- Module de coupure en cas de dévers
- Huile hydraulique biodégradable
- Kit levage panneaux en verre (pneus mousse)***
- Système de protection anticollision avion****
- Plateau à outils
- Porte néons*
- Projecteurs de travail*
- Protection boîtier de commande
- Kit de remorquage

* Disponible au service pièces détachées

** Non disponible si panier à portillon - Uniquement panier 1,83 m

*** Uniquement sur panier 3-entrées

**** Sur Z-45/25 J seulement - Diminue la capacité d'élévation à 200kg

OPTIONS DE MOTEUR

- Jauge de surveillance moteur (pression, température)
- Démarrage à froid
- Préchauffage moteur
- Générateur 3.000 Watt AC
- Silencieux et purificateur d'échappement
- Kit raffinerie (Pare étincelles + valve d'arrêt d'urgence)
- Réservoir GPL 15 kg